

08 | EINFASSPROFILE



Nr. 9/34 W



Nr. 9/34a W



Nr. 10/34 W



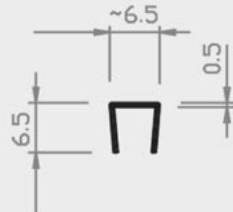
Nr. 9/35 W



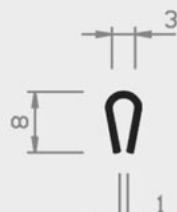
Nr. 23/35 H



Nr. 13/35 H



Nr. 22/35 H



Nr. 8/35 H



Nr. 28/35 H



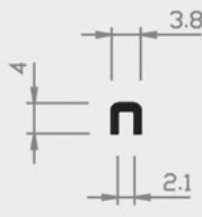
Nr. 7/33 W



Nr. 7/36 W



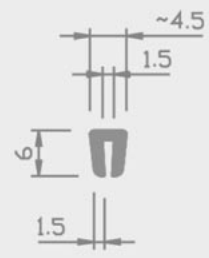
Nr. 7/35 W



Nr. 4/35 H



Nr. 6/35 H



Nr. 10/35 W

= Hart PVC
 = Weich PVC | HH = Halbhart PVC
 = Andere Kunststoffe

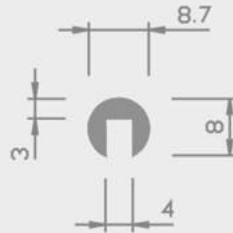
08 | EINFASSPROFILE



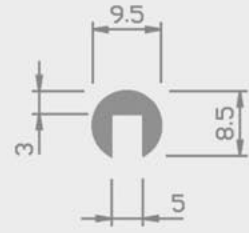
Nr. 7/34 W



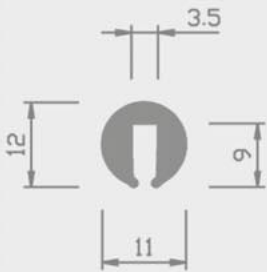
Nr. 11/34 W



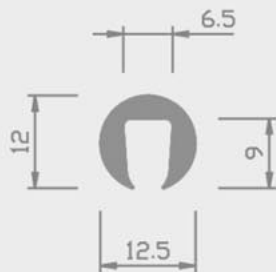
Nr. 14/34 HH



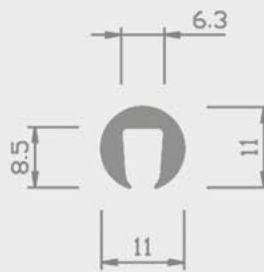
Nr. 14/34a HH



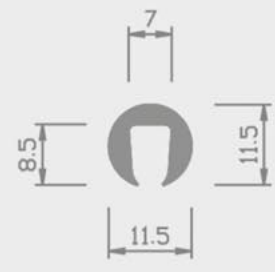
Nr. 52/28 W



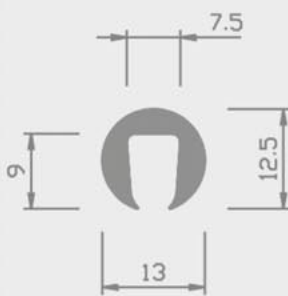
Nr. 53/28 W



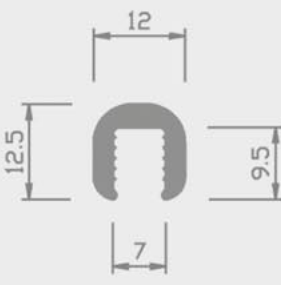
Nr. 53/28a W



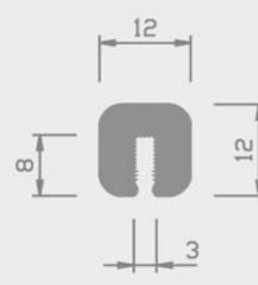
Nr. 55/28a W



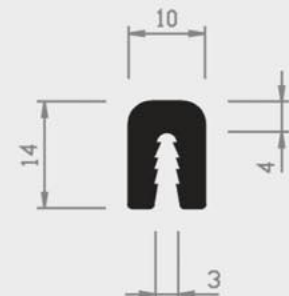
Nr. 55/28 W



Nr. 20/34 HH



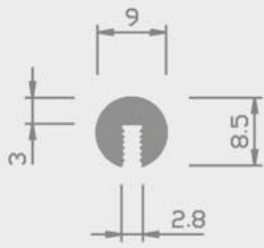
Nr. 51/28 W



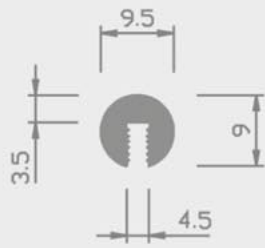
Nr. 15/35 H

= Hart PVC
 = Weich PVC | HH = Halbhart PVC
 = Andere Kunststoffe

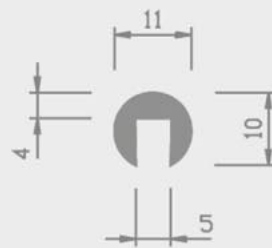
08 | EINFASSPROFILE



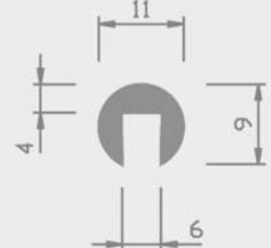
Nr. 16/34 HH



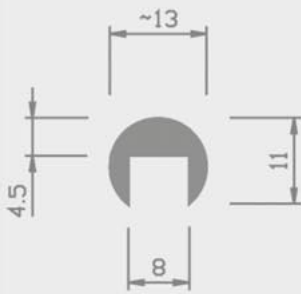
Nr. 16/35 HH



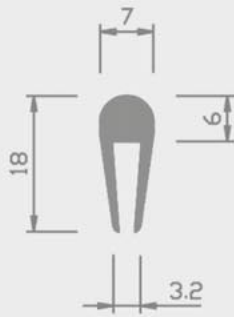
Nr. 19/34 HH



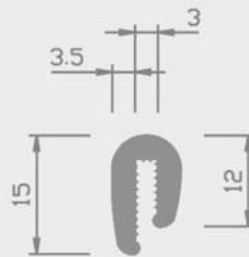
Nr. 13/34 H



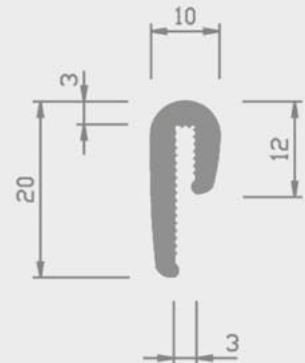
Nr. 12/34 HH



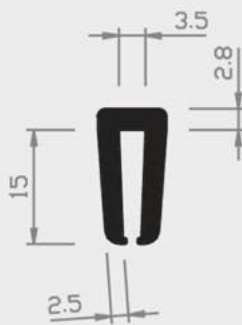
Nr. 15/34 W



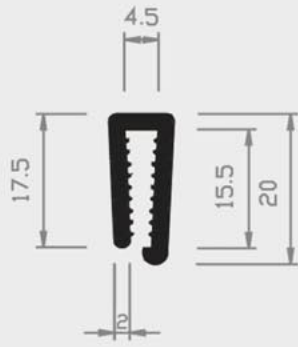
Nr. 51/30 W



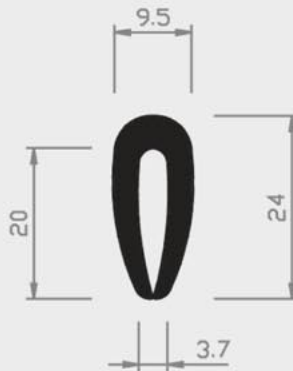
Nr. 51/29 W



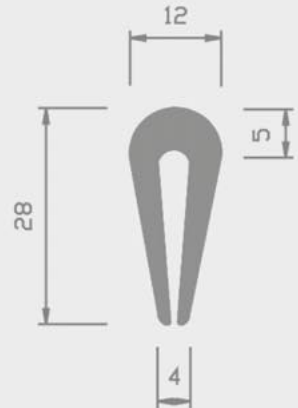
Nr. 27/34 H



Nr. 55/24 H



Nr. 17/34 H



Nr. 18/34 W

= Hart PVC
 = Weich PVC | HH = Halbhart PVC
 = Andere Kunststoffe

08 | EINFASSPROFILE



Nr. 51/15a HH



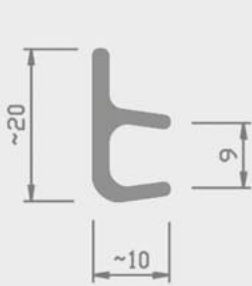
Nr. 51/15 HH



Nr. 53/15 HH



Nr. 52/15 HH



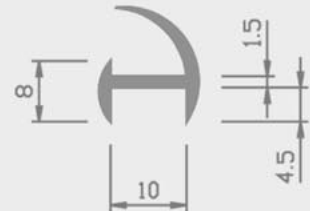
Nr. 52/16 HH



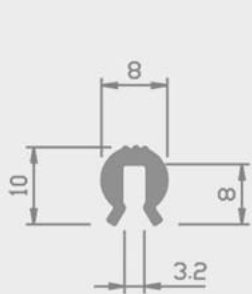
Nr. 52/17 W



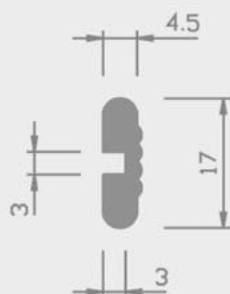
Nr. 52/18 W



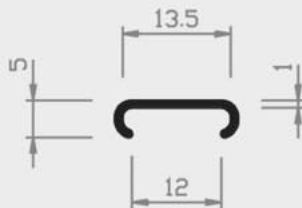
Nr. 54/15 HH



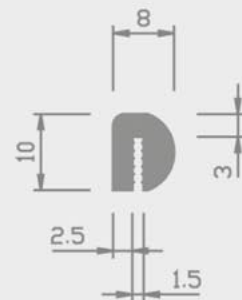
Nr. 50/28 HH



Nr. 8/34 HH



Nr. 5/38 H



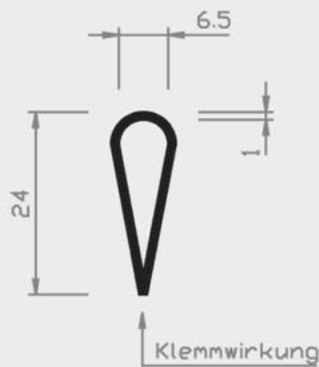
Nr. 22/34 W

= Hart PVC
 = Weich PVC | HH = Halbhart PVC
 = Andere Kunststoffe

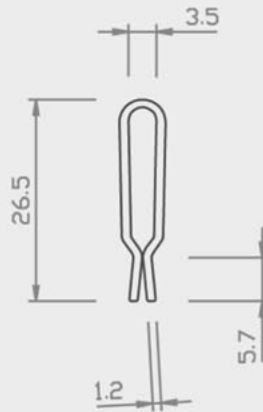
08 | EINFASSPROFILE



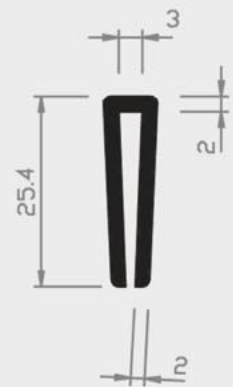
Nr. 8/35a H



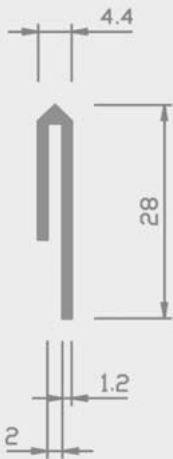
Nr. 31/35 H



Nr. 26/35a PP



Nr. 25/34 H



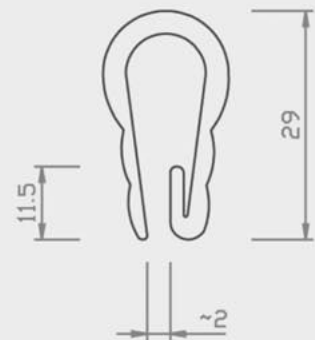
Nr. 2/35 W



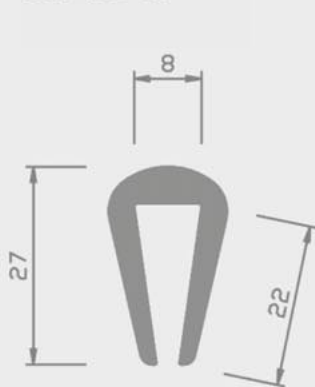
Nr. 18/35b H



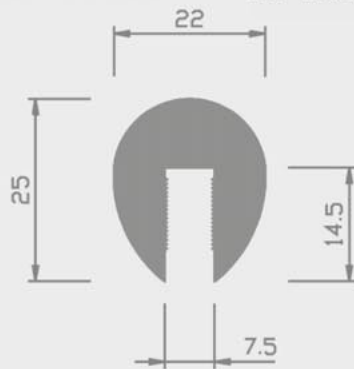
Nr. 18/35 H
Nr. 18/35a H



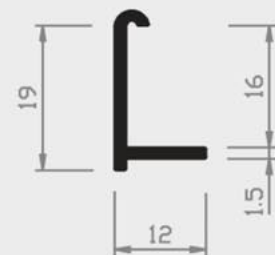
Nr. 61/7 PE



Nr. 26/34 W



Nr. 24/34 W



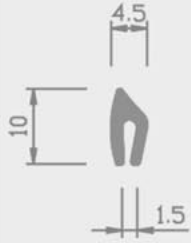
Nr. 10/69 H

■ = Hart PVC

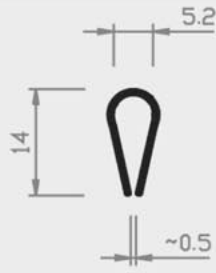
■ = Weich PVC | HH = Halbhart PVC

□ = Andere Kunststoffe

08 | EINFASSPROFILE



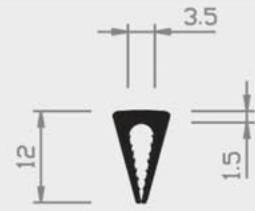
Nr. 7/38 W



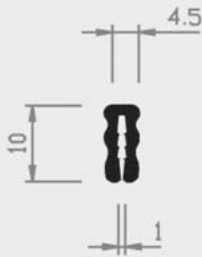
Nr. 29/35 H



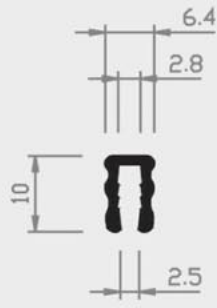
Nr. 20/35 HH



Nr. 12/35 H



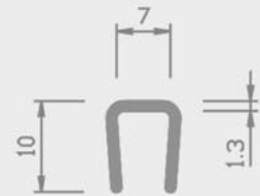
Nr. 5/34 H



Nr. 5/35 H



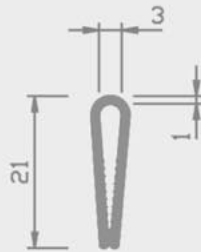
Nr. 7/37 W



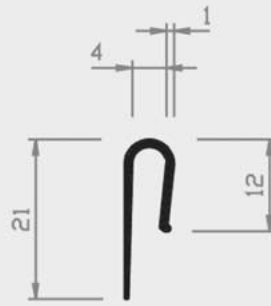
Nr. 37/36 HH



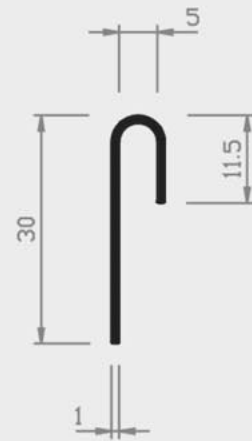
Nr. 17/35 W



Nr. 19/35 HH



Nr. 18/31 H



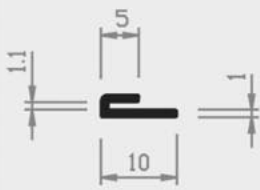
Nr. 18/32 H

■ = Hart PVC

■ = Weich PVC | HH = Halbhart PVC

□ = Andere Kunststoffe

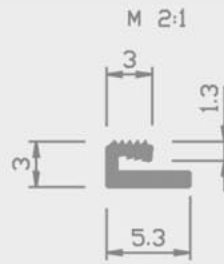
08 | EINFASSPROFILE



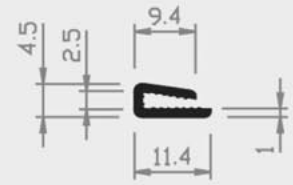
Nr. 29/32 H



Nr. 4/73 W



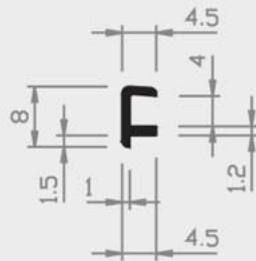
Nr. 5/73 HH



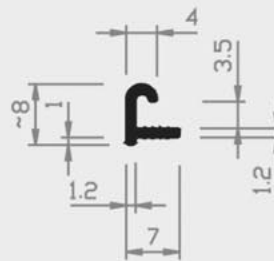
Nr. 29/34 H



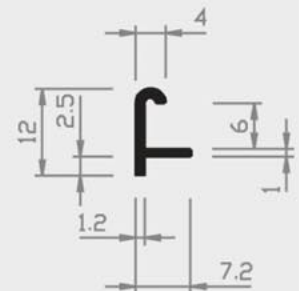
Nr. 10/64 H



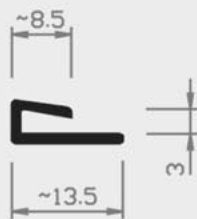
Nr. 12/64 H



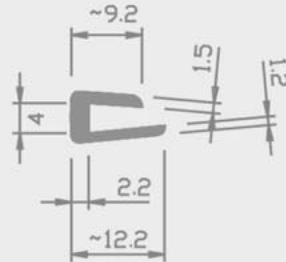
Nr. 10/65 H



Nr. 10/66 H



Nr. 12/73a H



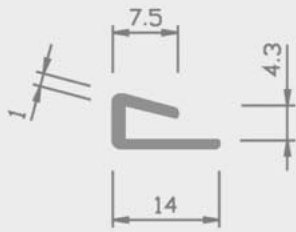
Nr. 21/34 W



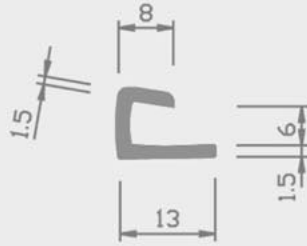
Nr. 14/35 H

= Hart PVC
 = Weich PVC | HH = Halhart PVC
 = Andere Kunststoffe

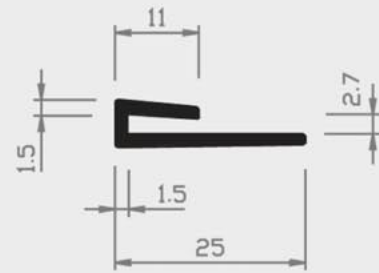
08 | EINFASSPROFILE



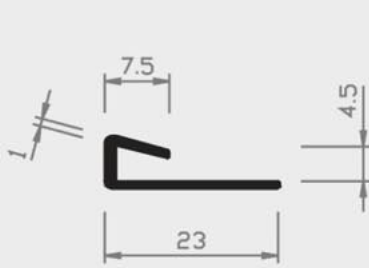
Nr. 10/73 W
od. 12/73 H



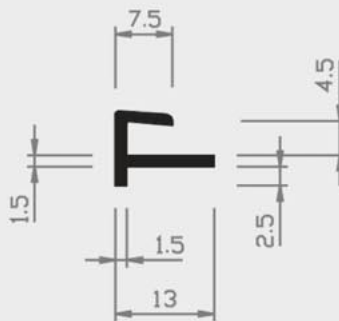
Nr. 10/76 W
od. 10/76 H



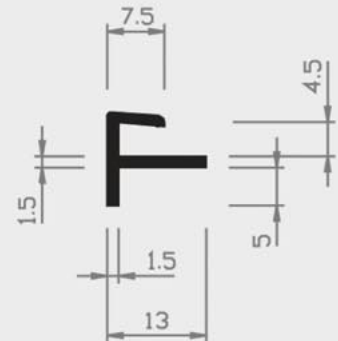
Nr. 14/73 H



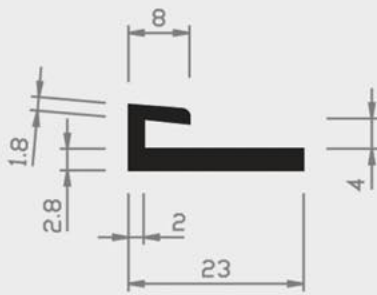
Nr. 10/73a H



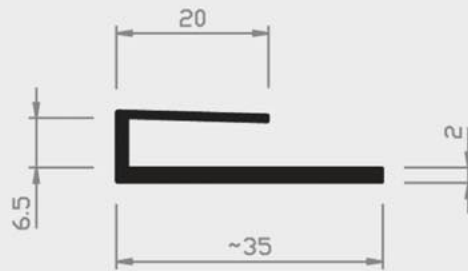
Nr. 10/74 H



Nr. 10/75 H

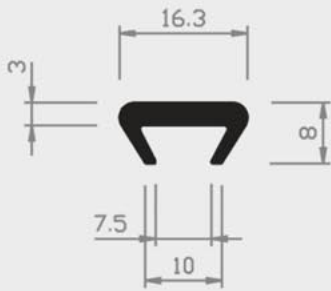


Nr. 15/73 H

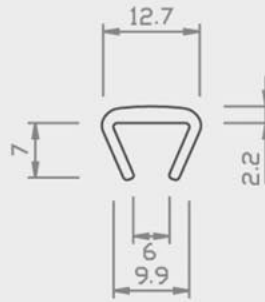


Nr. 30/35 H

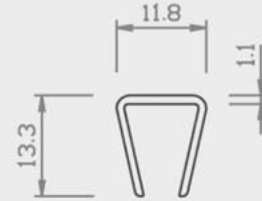
= Hart PVC
 = Weich PVC | HH = Halbhart PVC
 = Andere Kunststoffe



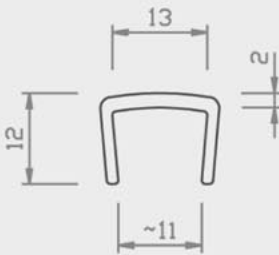
Nr. 27/35 H



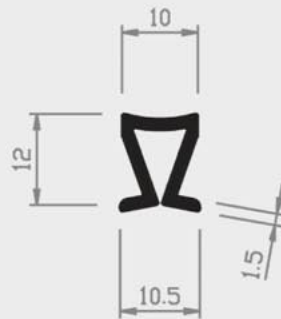
Nr. 51/16 PP



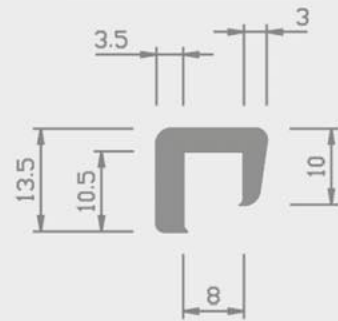
Nr. 2/36 TPE



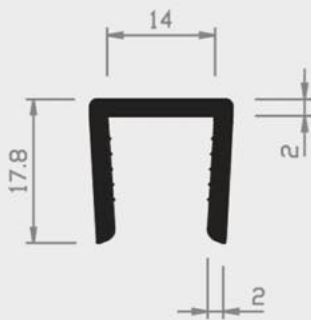
Nr. 51/17 PP



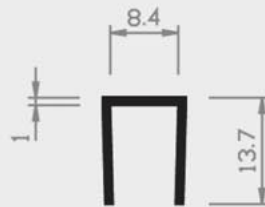
Nr. 21/35 H



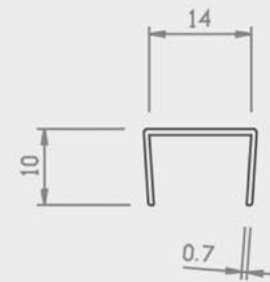
Nr. 23/34 W



Nr. 24/35 H



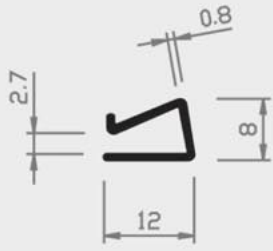
Nr. 6/34 H



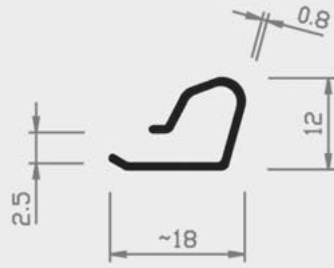
Nr. 53/36 ABS

= Hart PVC
 = Weich PVC | HH = Halbhart PVC
 = Andere Kunststoffe

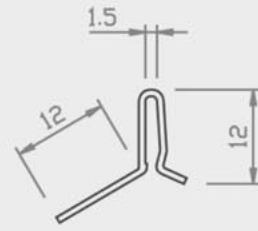
08 | EINFASSPROFILE



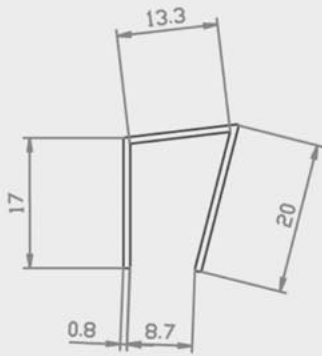
Nr. 3/34 H



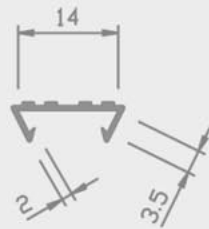
Nr. 3/35 H



Nr. 18/38 PP



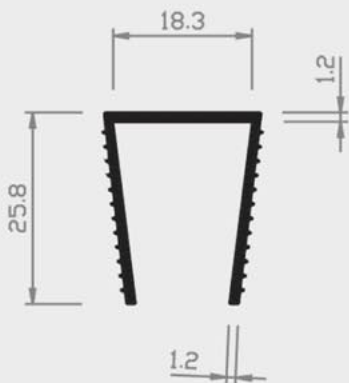
Nr. 52/36a ABS



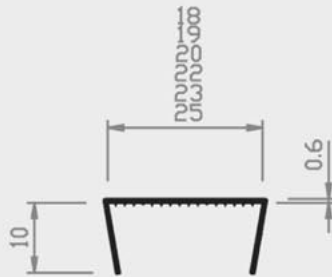
Nr. 11/74 W



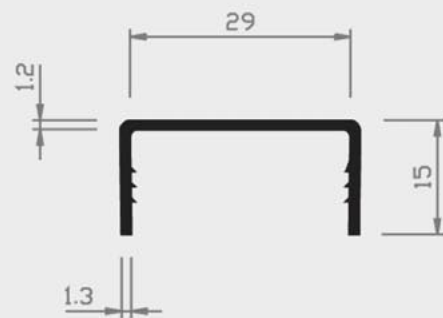
Nr. 12/74
H



Nr. 6/36 H



Nr. 47/36 H



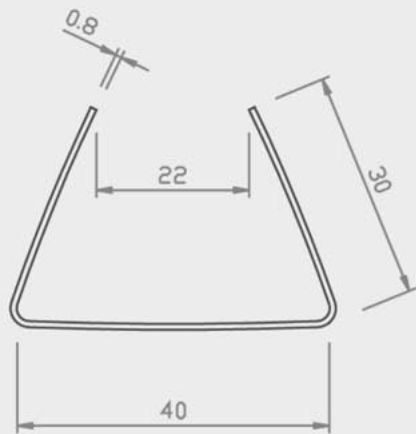
Nr. 20/65 H

■ = Hart PVC

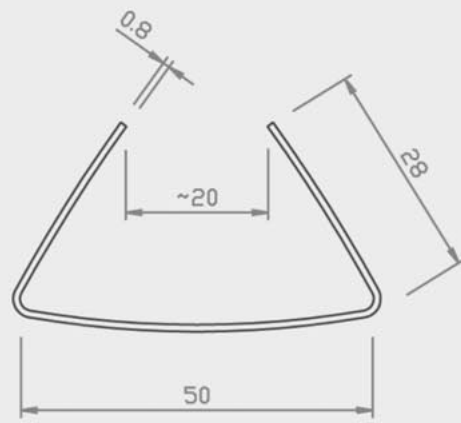
■ = Weich PVC | HH = Halhart PVC

□ = Andere Kunststoffe

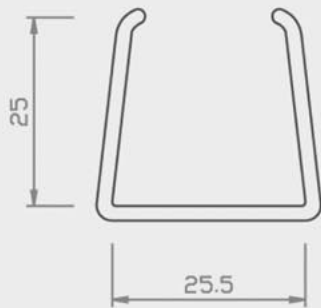
08 | EINFASSPROFILE



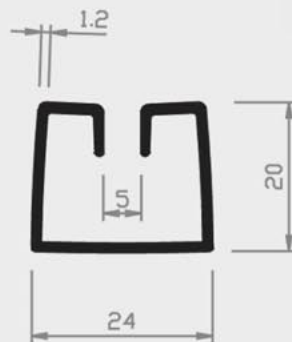
Nr. 57/36 ABS



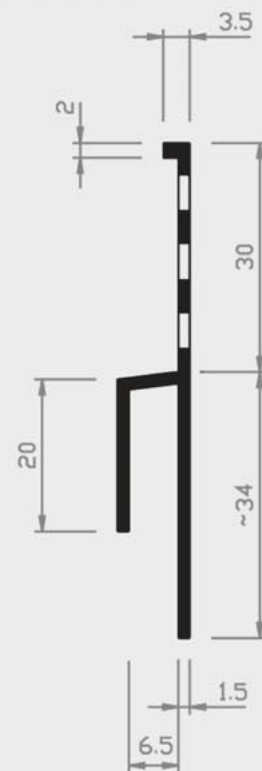
Nr. 58/36 ABS



Nr. 4/33 HDPE



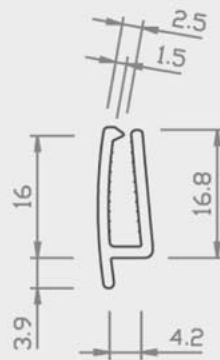
Nr. 26/96 H



Nr. 30/34 H



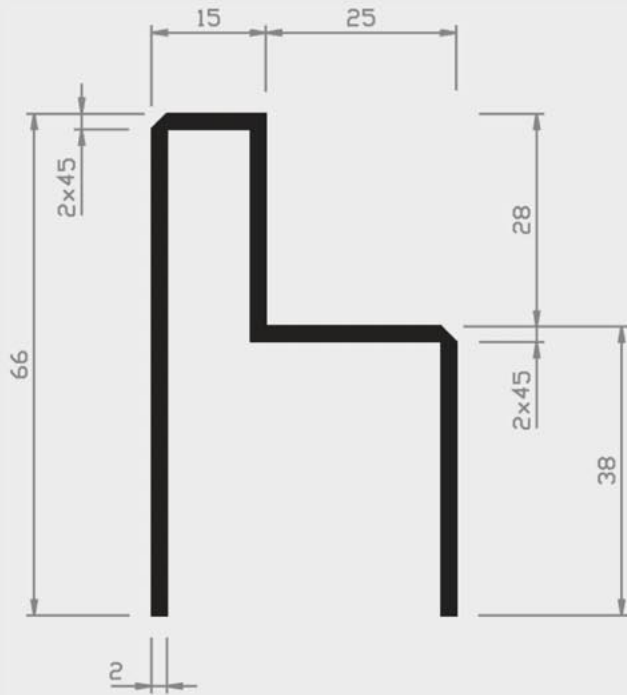
Nr. 9/60 W



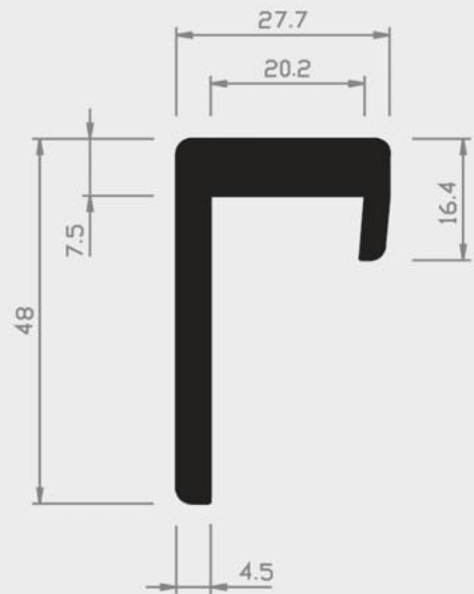
Nr. 9/59 PE

= Hart PVC
 = Weich PVC | HH = Halhart PVC
 = Andere Kunststoffe

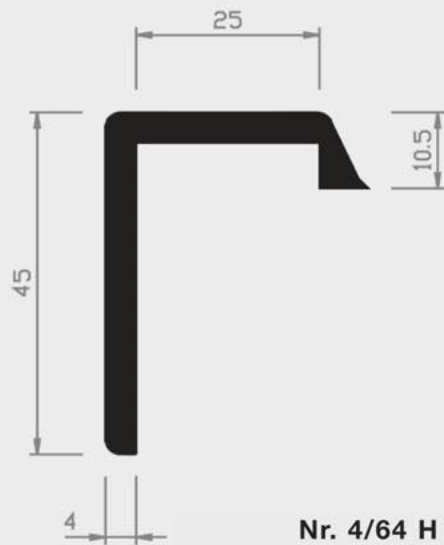
08 | EINFASSPROFILE



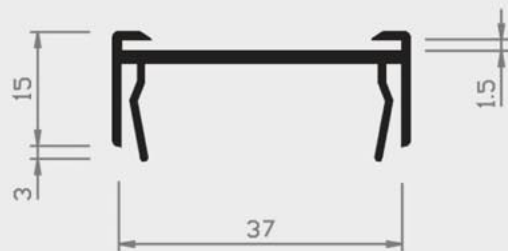
Nr. 20/66 H



Nr. 66/63 H



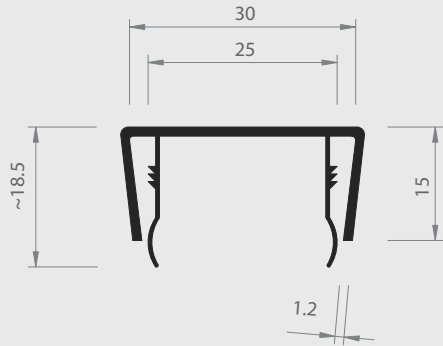
Nr. 4/64 H



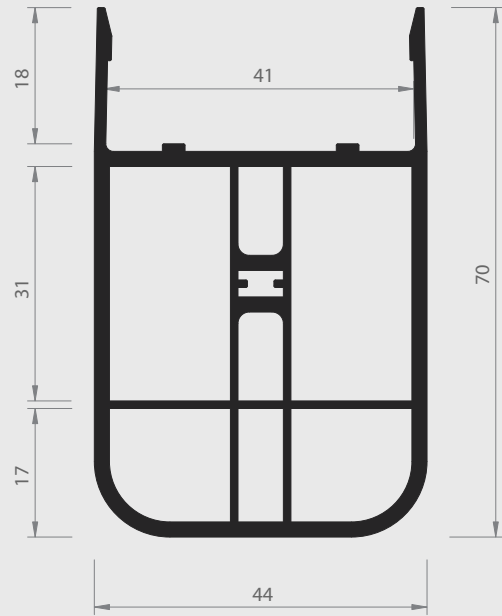
Nr. 20/62 H

= Hart PVC
 = Weich PVC | HH = Halbhart PVC
 = Andere Kunststoffe

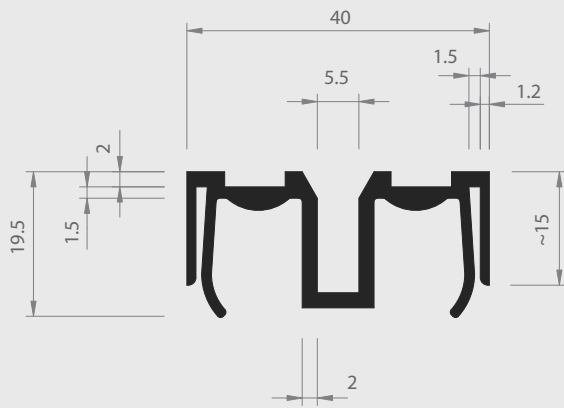
08 | EINFASSPROFILE



Nr.20/64 H



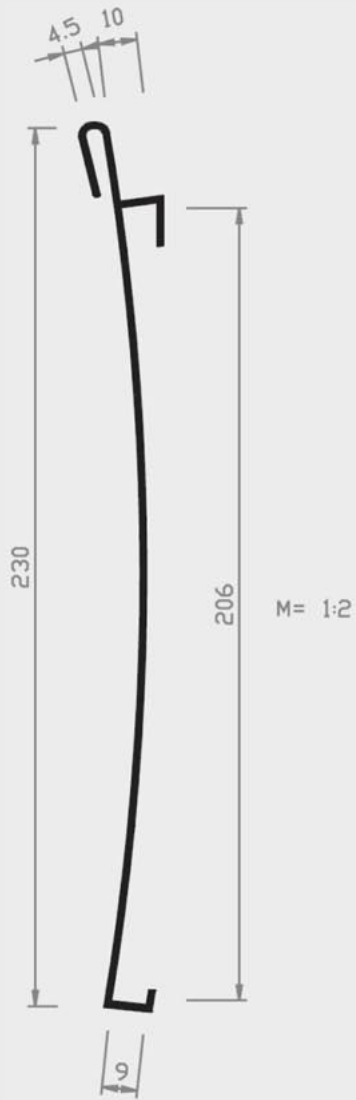
Nr.08/56 H



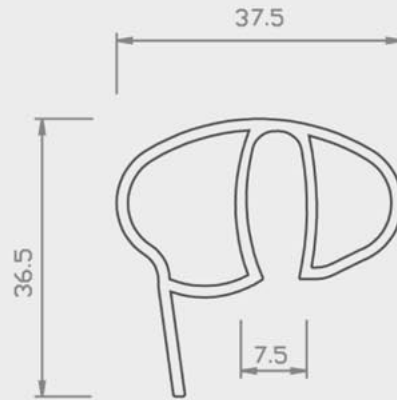
Nr.20/69 H

= Hart PVC
 = Weich PVC | HH = Halbhart PVC
 = Andere Kunststoffe

08 | EINFASSPROFILE



Nr. 6/25 H



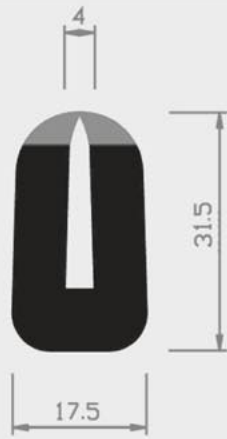
Nr. 6/26 HDPE



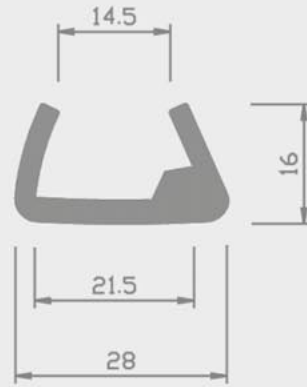
Nr. 6/27 H

■ = Hart PVC ■ = Weich PVC | HH = Halbhart PVC □ = Andere Kunststoffe

08 | EINFASSPROFILE



Nr. 31/34 H+W



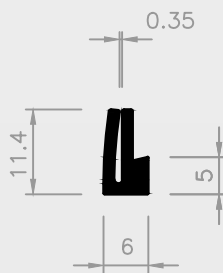
Nr. 21/17 W



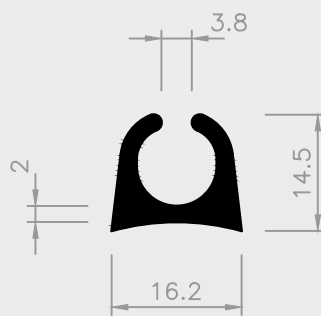
Nr. 33/35 H



Nr. 32/35 H



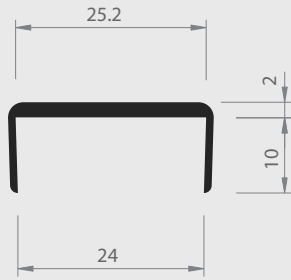
Nr. 36/34 H



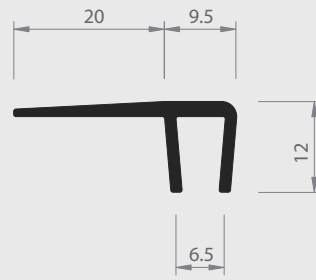
Nr. 38/34 H

= Hart PVC
 = Weich PVC | HH = Halbhart PVC
 = Andere Kunststoffe

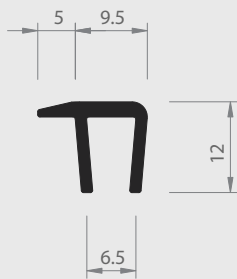
08 | EINFASSPROFILE



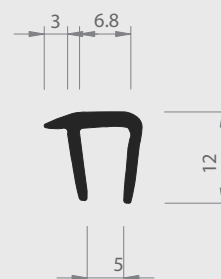
Nr. 21/27 H



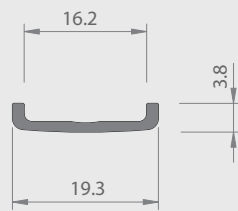
Nr. 29/58 H



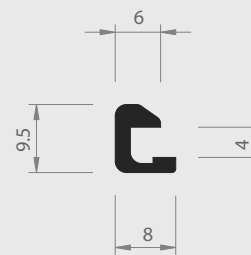
Nr. 29/58a H



Nr. 29/58b H



Nr. 16/23 HH



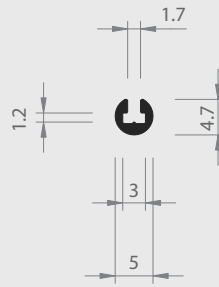
Nr. 09/61 H

= Hart PVC
 = Weich PVC | HH = Halbhart PVC
 = Andere Kunststoffe

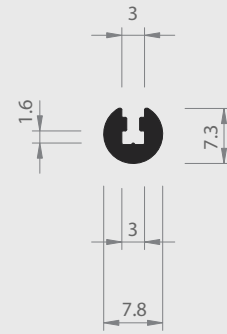
08 | EINFASSPROFILE



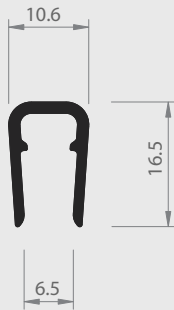
Nr. 40/45 H



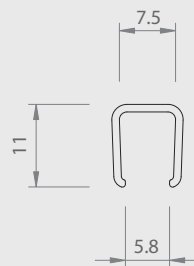
Nr. 54/33 H



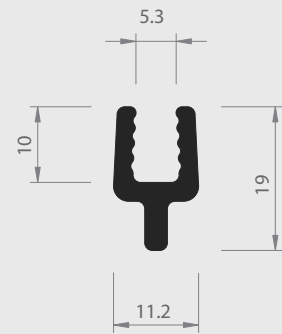
Nr. 54/34 H



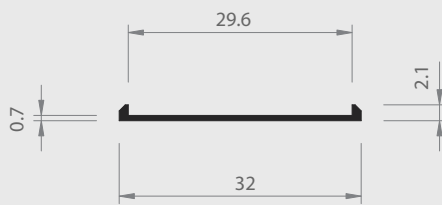
Nr. 01/36 H



Nr. 23/65 PC



Nr. 23/48 H



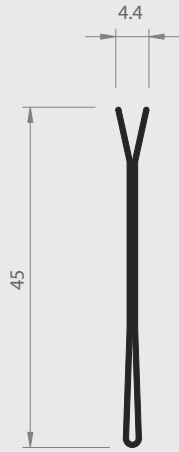
Nr. 28/25 H



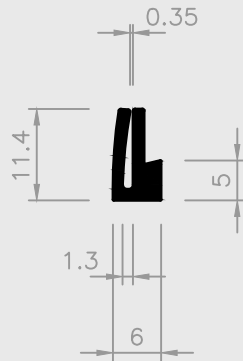
Nr. 28/26 H

= Hart PVC
 = Weich PVC | HH = Halbhart PVC
 = Andere Kunststoffe

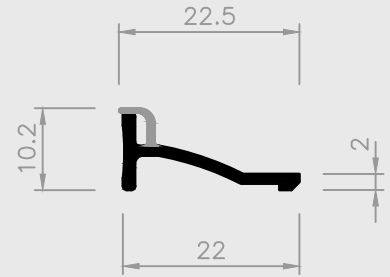
08 | EINFASSPROFILE



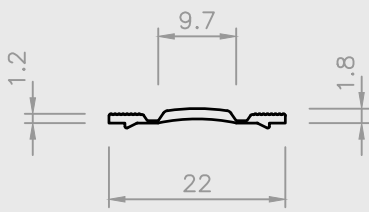
Nr. 20/31 H



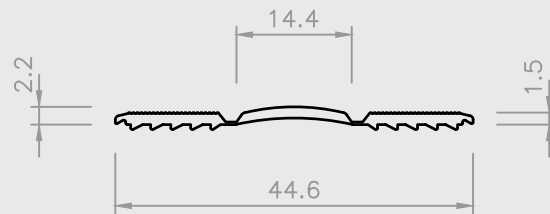
Nr. 36/34A H



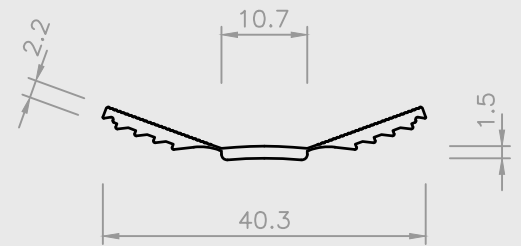
Nr. 27/09A H+W



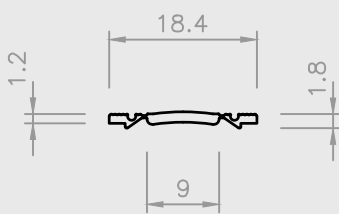
Nr. 51/46 TPU



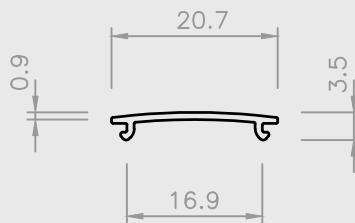
Nr. 51/45 TPU



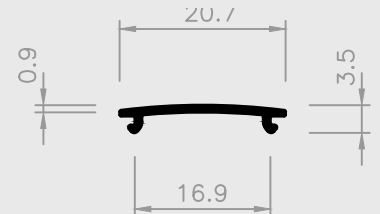
Nr. 51/54 TPU



Nr. 51/53 TPU



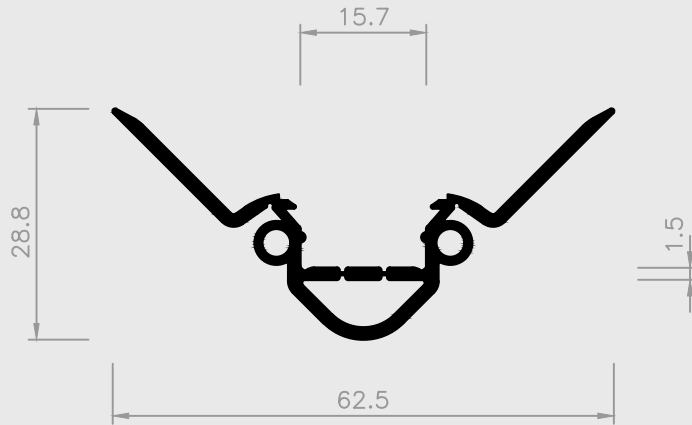
Nr. 51/52 PC



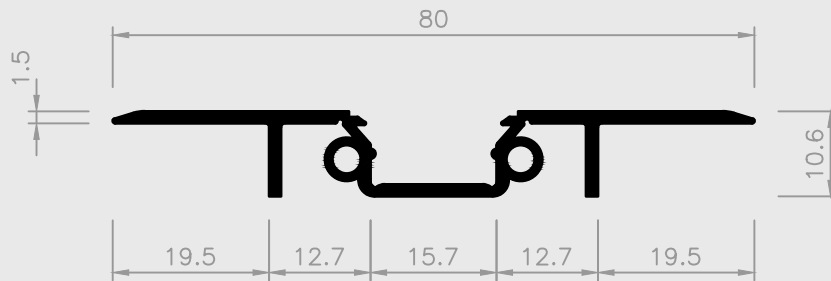
Nr. 51/49 H

= Hart PVC
 = Weich PVC | HH = Halbhart PVC
 = Andere Kunststoffe

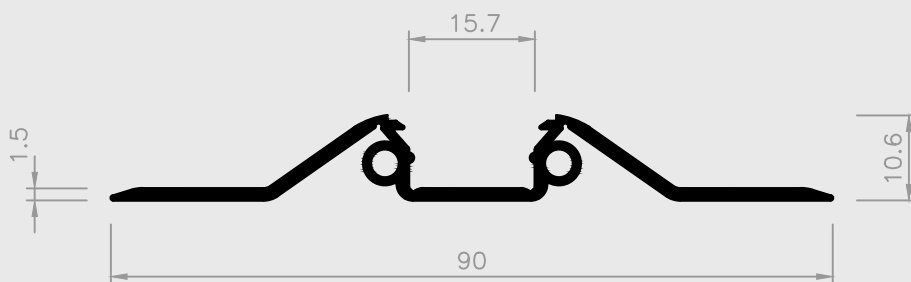
08 | EINFASSPROFILE



Nr. 51/48 H



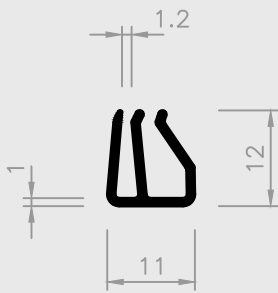
Nr. 51/50 PC



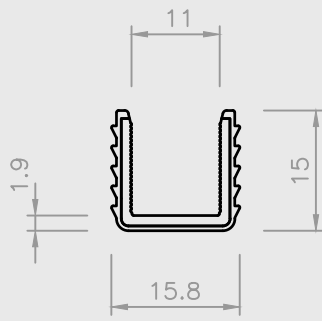
Nr. 51/51 H

= Hart PVC
 = Weich PVC | HH = Halbhart PVC
 = Andere Kunststoffe

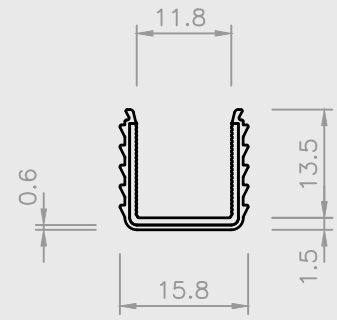
08 | EINFASSPROFILE



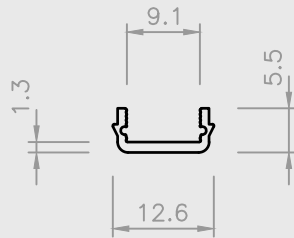
Nr. 8/57 H



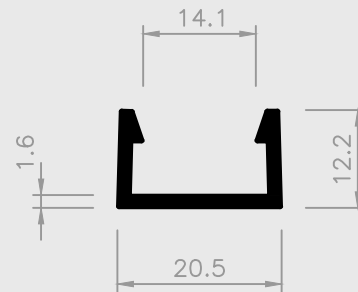
Nr. 51/47 TPU



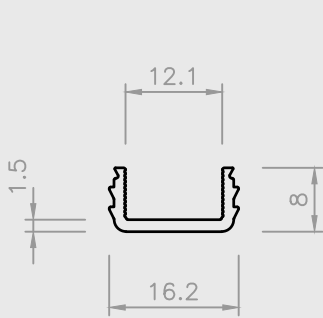
Nr. 51/44 TPU+TPU



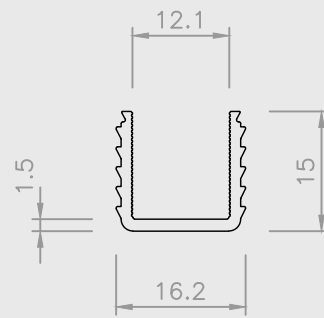
Nr. 51/43A TPU



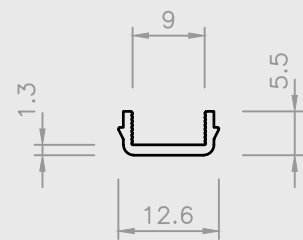
Nr. 16/47 H



Nr. 51/41 TPU



Nr. 51/42 TPU



Nr. 51/43 TPU

■ = Hart PVC

■ = Weich PVC | HH = Halbhart PVC

□ = Andere Kunststoffe